

Acoplamiento



Acoplamientos SKF Flex

Selección



El acoplamiento SKF Flex provee una excelente capacidad de amortiguación de vibraciones y alta carga de choque, además de resolver los problemas de desalineación. Implica "la solución" de alto rendimiento en esta gama de acoplamientos.

Los modelos SKF Flex son fáciles de instalar y no requieren mantenimiento. Las mazas vienen previstas para el montaje vía dos sistemas; con orificio cilíndrico a medida (B) denominado Tipo B o con sistema de buje cónico (Tipo H - Tipo F o Tipo R). El montaje de las mazas con sistema de buje cónico incluye los Tipos H (Hub side), Tipo F (Face side) y Tipo R (Reversible) en función del lado por el cual se inserte el buje cónico en cada una. La versión especial Tipo R permite decidir durante la instalación, por el montaje en el Tipo H o el Tipo F, gracias al diseño del centro que es reversible. Las mazas poseen un tratamiento superficial a base de fosfato que incrementa la resistencia a la corrosión.

Un acoplamiento completo esta compuesto por dos mazas y una banda elástica.

Selección

Factor de Servicio

- Determinar el factor de servicio de la tabla que figura a continuación.

Potencia de Diseño

- Multiplicar la potencia nominal de operación por el factor de servicio. El resultado es la potencia de diseño que se utiliza para seleccionar el acoplamiento.

Tamaño del Acoplamiento

- Utilizar la tabla de Potencias de Salida; seleccionar la potencia mayor respecto de la de diseño, a partir de la velocidad especificada. Al tope de esa columna se indica el modelo de acoplamiento requerido.

Tamaño del Orificio

- Utilizar la tabla de dimensiones para controlar que las mazas elegidas puedan adaptarse a los diámetros de los ejes (conductor y conducido).

El acoplamiento completo está compuesto por dos mazas y una banda elástica.

El agregado de una brida espaciadora, de medida estándar, permite la utilización en aplicaciones en las cuales es ventajoso, o se requiere, desplazar el eje en forma axial evitando interferir en la máquina motriz o conducida, según el caso.

La banda elástica del SKF Flex está disponible en dos versiones de compuestos de caucho. Caucho natural, para su utilización en aplicaciones estándar y en temperaturas ambiente oscilantes entre -50°C y + 50°C. Caucho Cloropreno, para condiciones de operación adversas (por ejemplo, contaminación por aceites, grasas, temperaturas elevadas), aptas para su uso en temperaturas oscilantes entre -15°C y +70°C. El compuesto de caucho cloropreno brinda propiedades adicionales, tales como la resistencia al fuego y capacidad antiestática, indicadas con las siglas F.R.A.S. (Flame Resistant & Anti-Static Properties)

Ejemplo

Se requiere un acoplamiento SKF Flex para transmitir 30 kW desde un motor Eléctrico que opera a 1440 RPM a una bomba centrífuga durante 14 horas por día. El diámetro del eje del motor es de 30 mm y el diámetro del eje de la bomba es de 25 mm. Se requiere buje cónico.

1. Factor de Servicio

El factor de servicio adecuado es 0,9.

2. Potencia de Diseño

Potencia de Diseño = 30 x 0,9 = 27 kW

3. Tamaño del Acoplamiento

Utilizar la tabla de Potencias de Salida, buscando a partir de la velocidad de 1440 RPM el primer valor de potencia que exceda los 27 kW requeridos en el paso (2); es decir 37,70 kW. El tamaño del acoplamiento correspondiente es el modelo 70.

4. Tamaño del Orificio

La tabla de dimensiones permite visualizar que los diámetros de ambos ejes están dentro del rango de orificios disponibles. Notar que para este tamaño de acoplamiento, los tamaños del buje cónico difieren según el montaje sea Tipo F o Tipo H.

Factor de servicio

		Tipo de unidad de motriz					
		Motores eléctricos y turbinas de vapor			Motores de combustión interna, turbinas de vapor e hidráulicas		
		Horas de servicio por día			Horas de servicio por día		
		<10	10-16	>16	<10	10-16	>16
Liviano	Agitadores/Mezcladores (líquidos), cintas transportadoras (carga uniforme), ventiladores y aspiradores, bombas centrífugas y compresores, ventiladores (menos de 7.5 kW).	0,8	0,9	1,0	1,3	1,4	1,5
Medio	Agitadores/Mezcladores (exc. líquidos), correas transportadoras (carga variable), ventiladores (más de 7.5 kW), generadores, ejes de transmisión, máquinas herramienta, bombas rotativas y compresores (excepto centrífugas). Maquinaria para las industrias de la alimentación, lavanderías e imprentas.	1,3	1,4	1,5	1,8	1,9	2,0
Pesado	Transportadores para servicio pesado (elevador, draga/pala, transportador a tornillo), triturador de martillos, prensas, punzonadoras, cizallas, bombas a pistón y compresores. Maquinaria para la industria textil, del papel, de ladrillos y aserraderos.	1,8	1,9	2,0	2,3	2,4	2,5
Muy pesado	Trituradoras (giratorias, de mandíbulas, por rodillos), Molinos para serv. pesado (molinos de bolas, de barras), equipos de izaje.	2,3	2,4	2,5	2,8	2,9	3,0

Se recomienda colocar chavetas para las aplicaciones en las que se prevén fluctuaciones en la carga.



Acoplamientos SKF Flex

Selección

- ▶ Correas
- ▶ Cadenas
- ▶ **Acoplamientos**
- ▶ Bujes y Adaptadores
- ▶ Ruedas Dentadas
- ▶ Poleas
- ▶ Herramientas de mantenimiento

Potencias de salida (kW)

Velocidad	Tamaño del acoplamiento															
	RPM	40	50	60	70	80	90	100	110	120	140	160	180	200	220	250
50	0.13	0.35	0.66	1.31	1.96	2.62	3.53	4.58	6.96	12.17	19.74	32.83	48.82	60.73	76.83	
100	0.25	0.69	1.33	2.62	3.93	5.24	7.07	9.16	13.93	24.35	39.48	65.65	97.64	121.47	153.66	
200	0.50	1.38	2.66	5.24	7.85	10.47	14.14	18.32	27.85	48.69	78.95	131.31	195.29	242.93	307.33	
300	0.75	2.07	3.99	7.85	11.78	15.71	21.20	27.49	41.78	73.04	118.43	196.96	292.93	364.40	460.99	
400	1.01	2.76	5.32	10.47	15.71	20.94	28.27	36.65	55.71	97.38	157.91	262.62	390.58	485.86	614.66	
500	1.26	3.46	6.65	13.09	19.63	26.18	35.34	45.81	69.63	121.73	197.38	328.27	488.22	607.33	768.32	
600	1.51	4.15	7.98	15.71	23.56	31.41	42.41	54.97	83.56	146.07	236.86	393.93	585.86	728.80	921.99	
700	1.76	4.84	9.31	18.32	27.49	36.65	49.48	64.14	97.49	170.42	276.34	459.58	683.51	850.26	1075.65	
720	1.81	4.98	9.57	18.85	28.27	37.70	50.89	65.97	100.27	175.29	284.23	472.71	703.04	874.55	1106.39	
800	2.01	5.53	10.64	20.94	31.41	41.88	56.54	73.30	111.41	194.76	315.81	525.24	781.15	971.73	1229.32	
900	2.26	6.22	11.97	23.56	35.34	47.12	63.61	82.46	125.34	219.11	355.29	590.89	878.80	1093.19	1382.98	
960	2.41	6.63	12.77	25.13	37.70	50.26	67.85	87.96	133.70	233.72	378.97	630.28	937.38	1166.07	1475.18	
1000	2.51	6.91	13.30	26.18	39.27	52.36	70.68	91.62	139.27	243.46	394.76	656.54	976.44	1214.66	1536.65	
1200	3.02	8.29	15.96	31.41	47.12	62.83	84.82	109.95	167.12	292.15	473.72	787.85	1171.73	-	-	
1400	3.52	9.68	18.62	36.65	54.97	73.30	98.95	128.27	194.97	340.84	552.67	919.16	-	-	-	
1440	3.62	9.95	19.15	37.70	56.54	75.39	101.78	131.94	200.54	350.58	568.46	945.42	-	-	-	
1600	4.02	11.06	21.28	41.88	62.83	83.77	113.09	146.60	222.83	389.53	631.62	-	-	-	-	
1800	4.52	12.44	23.94	47.12	70.68	94.24	127.23	164.92	250.68	438.22	-	-	-	-	-	
2000	5.03	13.82	26.60	52.36	78.53	104.71	141.36	183.25	278.53	-	-	-	-	-	-	
2200	5.53	15.20	29.26	57.59	86.39	115.18	155.50	201.57	-	-	-	-	-	-	-	
2400	6.03	16.59	31.92	62.83	94.24	125.65	169.63	-	-	-	-	-	-	-	-	
2600	6.53	17.97	34.58	68.06	102.09	136.13	183.77	-	-	-	-	-	-	-	-	
2800	7.04	19.35	37.24	73.30	109.95	146.60	-	-	-	-	-	-	-	-	-	
2880	7.24	19.90	38.30	75.39	113.09	150.79	-	-	-	-	-	-	-	-	-	
3000	7.54	20.73	39.90	78.53	117.80	157.07	-	-	-	-	-	-	-	-	-	
3600	9.05	24.88	47.87	94.24	-	-	-	-	-	-	-	-	-	-	-	
Torque nominal Nm	24	66	127	250	375	500	675	875	1330	2325	3770	6270	9325	11600	14675	
Torque máximo Nm	64	160	318	487	759	1096	1517	2137	3547	5642	9339	16455	23508	33125	42740	

Los torques máximos se deben considerar como rangos de sobrecarga de corta duración, que ocurren en circunstancias tales como el momento de arranque del motor.
 Para las velocidades que no se indican se debe calcular el Torque Nominal en base a la potencia de diseño usando la fórmula abajo indicada.
 Seleccionar el acoplamiento correspondiente de acuerdo con los valores de Torque Nominal indicados.

$$\text{Torque Nominal (Nm)} = \frac{\text{Potencia de diseño (kW)} \times 30000}{\text{RPM} \times \pi}$$

Características físicas

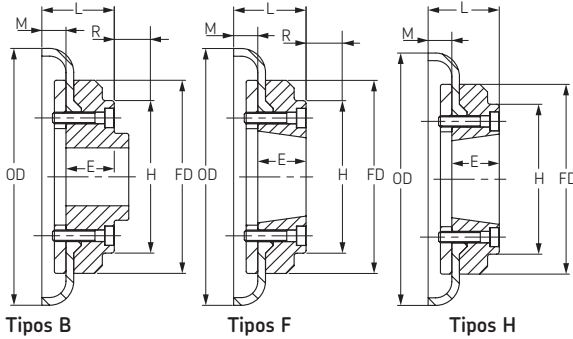
Tamaño del acoplamiento	Velocidad máxima	Masa	Inercia	Rigidez torsional	Desalineación			Torque nominal	Torque máx	Tamaño del tornillo	Torque del tornillo de fijación (NM)	Designación de la banda elástica	
	RPM				kg	kgm²	Nm/°					Angular	Paralela
F40	4500	0.1	0.00074	5	4	1.1	1.3	24	64	M6	15	PHE F40NRTYRE	PHE F40FRTYRE
F50	4500	0.3	0.00115	13	4	1.3	1.7	66	160	M6	15	PHE F50NRTYRE	PHE F50FRTYRE
F60	4000	0.5	0.0052	26	4	1.6	2.0	127	318	M6	15	PHE F60NRTYRE	PHE F60FRTYRE
F70	3600	0.7	0.009	41	4	1.9	2.3	250	487	M8	24	PHE F70NRTYRE	PHE F70FRTYRE
F80	3100	1.0	0.017	63	4	2.1	2.6	375	759	M8	24	PHE F80NRTYRE	PHE F80FRTYRE
F90	3000	1.1	0.031	91	4	2.4	3.0	500	1096	M10	40	PHE F90NRTYRE	PHE F90FRTYRE
F100	2600	1.1	0.054	126	4	2.6	3.3	675	1517	M10	40	PHE F100NRTYRE	PHE F100FRTYRE
F110	2300	1.4	0.078	178	4	2.9	3.7	875	2137	M10	40	PHE F110NRTYRE	PHE F110FRTYRE
F120	2050	2.3	0.013	296	4	3.2	4.0	1330	3547	M12	50	PHE F120NRTYRE	PHE F120FRTYRE
F140	1800	2.6	0.255	470	4	3.7	4.6	2325	5642	M12	55	PHE F140NRTYRE	PHE F140FRTYRE
F160	1600	3.4	0.380	778	4	4.2	5.3	3770	9339	M16	80	PHE F160NRTYRE	PHE F160FRTYRE
F180	1500	7.7	0.847	1371	4	4.8	6.0	6270	16455	M16	105	PHE F180NRTYRE	PHE F180FRTYRE
F200	1300	8.0	1.281	1959	4	5.3	6.6	9325	23508	M16	120	PHE F200NRTYRE	PHE F200FRTYRE
F220	1100	10.0	2.104	2760	4	5.8	7.3	11600	33125	M20	165	PHE F220NRTYRE	PHE F220FRTYRE
F250	1000	15.0	3.505	3562	4	6.6	8.2	14675	42740	M20	165	PHE F250NRTYRE	PHE F250FRTYRE

Acoplamiento SKF Flex

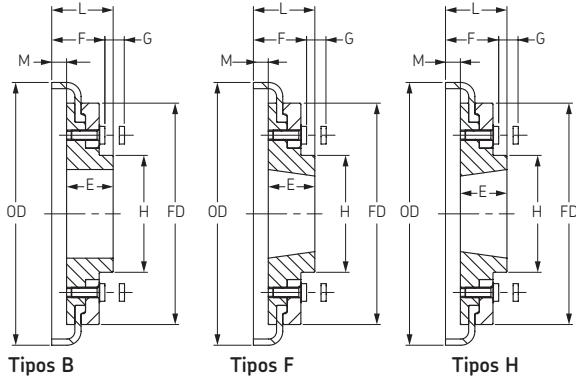
Dimensiones



Tamaños 40-60



Tamaños 70-250



Dimensiones de las mazas SKF Flex, tipos B, F y H

Tamaño	Tipo	Buje No.	Orificio		Tipos F y H		Tipo B		Tornillo de fijación	O.D.	FD	H	F	R*	G+	M	Masa→	Inercia→	Designación
			Min mm	Max mm	L	E	L	E											
40	B	-	-	30	-	-	33,0	22	M5	104	82	-	-	29	-	11,0	0,80	0,00074	PHE F40RSBFLG
40	F	1008	9	25	33,0	22	-	-	-	104	82	-	-	29	-	11,0	0,80	0,00074	PHE F40FTBFLG
40	H	1008	9	25	33,0	22	-	-	-	104	82	-	-	29	-	11,0	0,80	0,00074	PHE F40HTBFLG
50	B	-	-	38	-	-	45,0	32	M5	133	100	79	-	38	-	12,5	1,20	0,00115	PHE F50RSBFLG
50	F	1210	11	32	37,5	25	-	-	-	133	100	79	-	38	-	12,5	1,20	0,00115	PHE F50FTBFLG
50	H	1210	11	32	37,5	25	-	-	-	133	100	79	-	38	-	12,5	1,20	0,00115	PHE F50HTBFLG
60	B	-	-	45	-	-	55,0	38	M6	165	125	70	-	38	-	16,5	2,00	0,0052	PHE F60RSBFLG
60	F	1610	14	42	41,5	25	-	-	-	165	125	103	-	38	-	16,5	2,00	0,0052	PHE F60FTBFLG
60	H	1610	14	42	41,5	25	-	-	-	165	125	103	-	38	-	16,5	2,00	0,0052	PHE F60HTBFLG
70	B	-	-	60	-	-	47,0	35	M10	187	142	80	50	-	13	11,5	3,10	0,009	PHE F70RSBFLG
70	F	2012	14	50	43,5	32	-	-	-	187	142	80	50	42	13	11,5	3,10	0,009	PHE F70FTBFLG
70	H	1610	14	42	36,5	25	-	-	-	187	142	80	50	38	13	11,5	3,00	0,009	PHE F70HTBFLG
80	B	-	-	63	-	-	55,0	42	M10	211	165	98	54	-	16	12,5	4,90	0,018	PHE F80RSBFLG
80	F	2517	16	60	57,5	45	-	-	-	211	165	97	54	48	16	12,5	4,90	0,018	PHE F80FTBFLG
80	H	2012	14	50	44,5	32	-	-	-	211	165	98	54	32	16	12,5	4,60	0,017	PHE F80HTBFLG
90	B	-	-	75	-	-	62,5	49	M12	235	187	112	60	-	16	13,5	7,10	0,032	PHE F90RSBFLG
90	F	2517	16	60	58,5	45	-	-	-	235	187	108	60	48	16	13,5	7,00	0,031	PHE F90FTBFLG
90	H	2517	16	60	58,5	45	-	-	-	235	187	108	60	48	16	13,5	7,00	0,031	PHE F90HTBFLG
100	B	-	-	80	-	-	69,5	56	M12	254	214	125	62	-	16	13,5	9,90	0,055	PHE F100RSBFLG
100	F	3020	25	75	64,5	51	-	-	-	254	214	120	62	55	16	13,5	9,90	0,055	PHE F100FTBFLG
100	H	2517	16	60	58,5	45	-	-	-	254	214	113	62	48	16	13,5	9,40	0,054	PHE F100HTBFLG
110	B	-	-	90	-	-	75,5	63	M12	279	232	128	62	-	16	12,5	12,50	0,081	PHE F110RSBFLG
110	F	3020	25	75	63,5	51	-	-	-	279	232	134	62	55	16	12,5	11,70	0,078	PHE F110FTBFLG
110	H	3020	25	75	63,5	51	-	-	-	279	232	134	62	55	16	12,5	11,70	0,078	PHE F110HTBFLG
120	B	-	-	100	-	-	84,5	70	M16	314	262	143	67	-	16	14,5	16,90	0,137	PHE F120RSBFLG
120	F	3525	35	100	79,5	65	-	-	-	314	262	140	67	67	16	14,5	16,50	0,137	PHE F120FTBFLG
120	H	3020	25	75	65,5	51	-	-	-	314	262	140	67	55	16	14,5	15,90	0,130	PHE F120HTBFLG
140	B	-	-	125	-	-	110,5	94	M20	359	312,5	180	73	-	17	16,0	22,30	0,254	PHE F140RSBFLG
140	F	3525	35	100	81,0	65	-	-	-	359	312,5	180	73	67	17	16,0	22,30	0,255	PHE F140FTBFLG
140	H	3525	35	100	81,0	65	-	-	-	359	312,5	180	73	67	17	16,0	22,30	0,255	PHE F140HTBFLG
160	B	-	-	140	-	-	117,0	102	M20	402	348	197	78	-	19	15,0	35,80	0,469	PHE F160RSBFLG
160	F	4030	40	115	91,0	76	-	-	-	402	348	197	78	80	19	15,0	32,50	0,380	PHE F160FTBFLG
160	H	4030	40	115	91,0	76	-	-	-	402	348	197	78	80	19	15,0	32,50	0,380	PHE F160HTBFLG
180	B	-	-	150	-	-	137,0	114	M20	470	396	205	94	-	19	23,0	49,10	0,871	PHE F180RSBFLG
180	F	4535	55	125	112,0	89	-	-	-	470	396	205	94	89	19	23,0	42,20	0,847	PHE F180FTBFLG
180	H	4535	55	125	112,0	89	-	-	-	470	396	205	94	89	19	23,0	42,20	0,847	PHE F180HTBFLG
200	B	-	-	150	-	-	138,0	114	M20	508	432	205	103	-	19	24,0	58,20	1,301	PHE F200RSBFLG
200	F	4535	55	125	113,0	89	-	-	-	508	432	205	103	89	19	24,0	53,60	1,281	PHE F200FTBFLG
200	H	4535	55	125	113,0	89	-	-	-	508	432	205	103	89	19	24,0	53,60	1,281	PHE F200HTBFLG
220	B	-	-	160	-	-	154,5	127	M20	562	472	224	118	-	20	27,5	79,60	2,142	PHE F220RSBFLG
220	F	5040	70	125	129,5	102	-	-	-	562	472	224	118	92	20	27,5	72,00	2,104	PHE F220FTBFLG
220	H	5040	70	125	129,5	102	-	-	-	562	472	224	118	92	20	27,5	72,00	2,104	PHE F220HTBFLG
250	B	-	-	190	-	-	161,5	132	M20	628	532	254	125	-	25	29,5	104,00	3,505	PHE F250RSBFLG

Todas las dimensiones se expresan en mm, a menos que se especifique lo contrario.

Para los tamaños de acoplamiento 70, 80, 100 y 120, las mazas Tipo F requieren un buje más largo que las masas Tipo H.

* Es el espacio necesario que permite ajustar/aflojar los tornillos de fijación y el buje cónico. El uso de llaves compactas reduciría este espacio.

+ Indica la distancia (mm) que deben retirarse los tornillos de fijación para permitir aflojar la banda elástica.

→ Los valores de Masa e Inercia se refieren a una sola Maza, con orificio de rango medio; incluyendo anillo de fijación, tornillos, arandelas y media banda elástica.



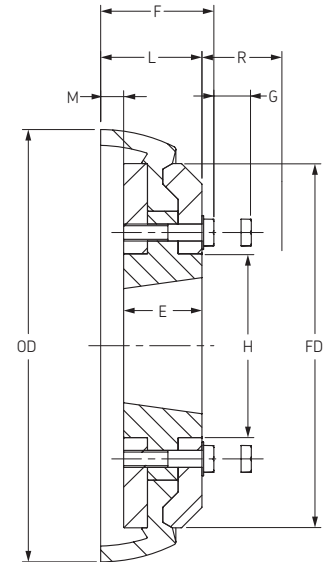
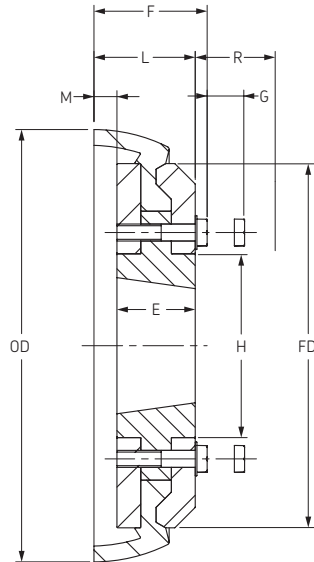
Acoplamiento SKF Flex

Reversibles

- ▶ Correas
- ▶ Cadenas
- ▶ **Acoplamiento**
- ▶ Bujes y Adaptadores
- ▶ Ruedas Dentadas
- ▶ Poleas
- ▶ Herramientas de mantenimiento



Tamaños 70-120



Dimensiones de las mazas SKF Flex, tipo R

Tamaño	Buje No.	Orificio		Tipo R			Tornillo de fijación	O.D.	FD	H	F	G+	M	Masa→	Inercia→	Designación
		Min	Max	L	E	R*										
		mm	mm	mm	mm	mm										
F70	1610	14	42	37	25	42	M8	187	142	80	44,25	13	11,5	3	0,009	PHE F70RTBFLG
F80	2012	14	50	45,5	32	48	M8	211	165	98	52,75	16	12,5	4,6	0,017	PHE F80RTBFLG
F90	2517	16	60	58,5	45	48	M10	235	187	112	67,86	16	13,5	7	0,031	PHE F90RTBFLG
F100	2517	16	60	59,5	45	55	M10	254	214	125	68,86	16	13,5	9,4	0,054	PHE F100RTBFLG
F110	3020	25	75	64,5	51	55	M10	279	232	134	73,68	16	12,5	11,7	0,078	PHE F110RTBFLG
F120	3020	25	75	66,5	51	67	M12	314	262	140	77,18	16	14,5	15,9	0,13	PHE F120RTBFLG

Todas las dimensiones se expresan en mm, a menos que se especifique lo contrario.

Para los tamaños de acoplamiento 70, 80, 100 y 120, las mazas Tipo F requieren un buje más largo que las mazas Tipo H.

* Es el espacio necesario que permite ajustar/aflojar los tornillos de fijación y el buje cónico. El uso de llaves compactas reduciría este espacio.

+ Indica la distancia (mm) que deben retirarse los tornillos de fijación para permitir aflojar la banda elástica.

→ Los valores de Masa e Inercia se refieren a una sola Maza, con orificio de rango medio; incluyendo anillo de fijación, tornillos, arandelas y media banda elástica.

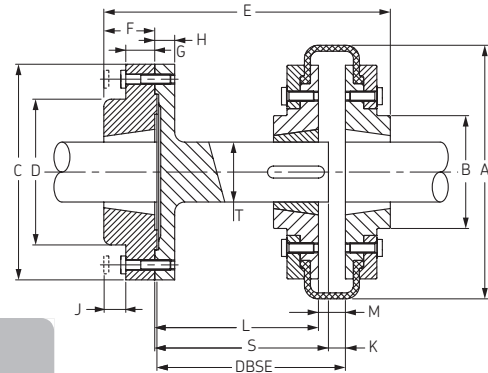
Espaciadores para acoplamientos SKF Flex



Distancia entre extremos de eje (DBSE)

Espaciador	Distancia entre extremos de eje (DBSE)		Tamaño del acoplamiento	Tamaño del buje espaciador	Orificio		Tamaño del buje del acoplamiento	Orificio		Designación
	Nominal (min)	Max			Min	Max		Min	Max	
	mm	mm			mm	mm		mm	mm	
SM12	80	90	40	1210	11	32	1008	9	25	PHE SM12-80DBSE
SM12	100	110	40	1210	11	32	1008	9	25	PHE SM12-100DBSE
SM16	100	113	40	1615	14	42	1008	9	25	PHE SM16-100DBSE
SM16	140	150	40	1615	14	42	1008	9	25	PHE SM16-140DBSE
SM16	100	116	50	1615	14	42	1210	11	32	PHE SM16-100DBSE
SM16	140	156	50	1615	14	42	1210	11	32	PHE SM16-140DBSE
SM16	100	124	60	1615	14	42	1610	14	42	PHE SM16-100DBSE
SM16	140	164	60	1615	14	42	1610	14	42	PHE SM16-140DBSE
SM25	100	114	70	2517	16	60	2012	14	50	PHE SM25-100DBSE
SM25	140	154	70	2517	16	60	2012	14	50	PHE SM25-140DBSE
SM25	180	194	70	2517	16	60	2012	14	50	PHE SM25-180DBSE
SM25	100	117	80	2517	16	60	2517	16	60	PHE SM25-100DBSE
SM25	140	157	80	2517	16	60	2517	16	60	PHE SM25-140DBSE
SM25	180	197	80	2517	16	60	2517	16	60	PHE SM25-180DBSE
SM25	140	158	90	2517	16	60	2517	16	60	PHE SM25-140DBSE
SM25	180	198	90	2517	16	60	2517	16	60	PHE SM25-180DBSE
SM30	140	158	100	3020	25	75	3020	25	75	PHE SM30-140DBSE
SM30	180	198	100	3020	25	75	3020	25	75	PHE SM30-180DBSE
SM30	140	156	110	3020	25	75	3020	25	75	PHE SM30-140DBSE
SM30	180	196	110	3020	25	75	3020	25	75	PHE SM30-180DBSE
SM35	140	160	120	3525	35	100	3525	35	100	PHE SM35-140DBSE
SM35	180	200	120	3525	35	100	3525	35	100	PHE SM35-180DBSE
SM35	140	163	140	3525	35	100	3525	35	100	PHE SM35-140DBSE
SM35	180	203	140	3525	35	100	3525	35	100	PHE SM35-180DBSE

El espaciador de acoplamientos SKF Flex se utiliza para unir dos extremos de eje que no pueden colocarse lo suficientemente cerca como para permitir que se use el acoplamiento solo. El espaciador permite también retirar el eje sin que sea necesario desplazar la máquina motriz y/o conducida. Por ejemplo: Permite el reemplazo fácil y rápido de los impulsores en las bombas. Las distancias estándar entre los extremos de eje para los espaciadores de acoplamientos SKF Flex son 80, 100, 140 y 180 mm.



Dimensiones de los espaciadores

Espaciador	Distancia entre extremos de eje (DBSE)		Tamaño del acoplamiento	Dimensiones (mm)															
	Nominal (min)	Max		A	B	C	D	E	F	G	H	J	K	L	M	S	T		
SM12	80	90	40	104	82	118	83	134	25	14	15	14	6	65	22	77	25		
SM12	100	110	40	104	82	118	83	140	25	14	15	14	22	77	22	77	25		
SM16	100	113	40*	104	82	127	80	157	38	18	15	14	9	88	22	94	32		
SM16	140	150	40*	104	82	127	80	187	38	18	15	14	9	128	22	134	32		
SM16	100	116	50	133	79	127	80	160	38	18	15	14	9	85	25	94	32		
SM16	140	156	50	133	79	127	80	200	38	18	15	14	9	125	25	134	32		
SM16	100	124	60	165	103	127	80	161	38	18	15	14	9	78	33	94	32		
SM16	140	164	60	165	103	127	80	201	38	18	15	14	9	118	33	134	32		
SM25	100	114	70+	187	80	178	123	180	45	22	16	14	9	80	23	94	48		
SM25	140	154	70+	187	80	178	123	220	45	22	16	14	9	120	23	174	48		
SM25	180	194	70+	187	80	178	123	260	45	22	16	14	9	160	23	174	48		
SM25	100	117	80	211	95	178	123	193	45	22	16	14	9	78	25	94	48		
SM25	140	157	80	211	95	178	123	233	45	22	16	14	9	118	25	134	48		
SM25	180	197	80	211	95	178	123	273	45	22	16	14	9	158	25	174	48		
SM25	140	158	90	235	108	178	123	233	45	22	16	14	9	116	27	134	48		
SM25	180	198	90	235	108	178	123	273	45	22	16	14	9	156	27	174	48		
SM30	140	158	100	254	120	216	146	245	51	29	20	17	9	116	27	134	60		
SM30	180	198	100	254	120	216	146	285	51	29	20	17	9	156	27	174	60		
SM30	140	156	110	279	134	216	146	245	51	29	20	17	9	118	25	134	60		
SM30	180	196	110	279	134	216	146	285	51	29	20	17	9	158	25	174	60		
SM35	140	160	120	314	140	248	178	272	63	34	20	17	9	114	29	134	80		
SM35	180	200	120	314	140	248	178	312	63	34	20	17	9	154	29	174	80		
SM35	140	163	140	359	178	248	178	271	63	34	20	17	9	111	27	134	80		
SM35	180	203	140	359	178	248	178	312	63	34	20	17	9	151	27	174	80		

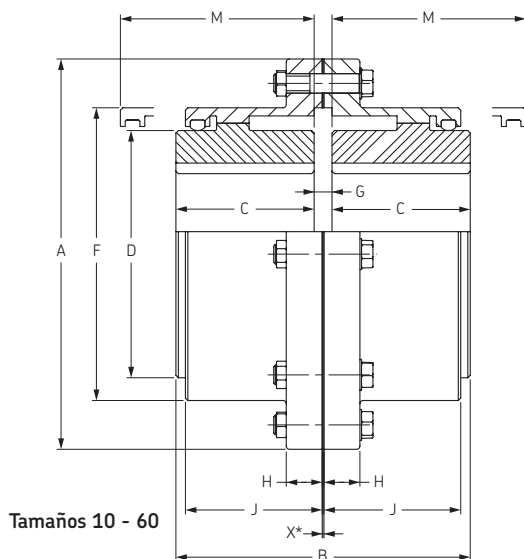
- * Se debe utilizar el tipo F40 'B' para instalar el eje espaciador.
- + Se debe utilizar el tipo 'F' para instalar el eje espaciador.



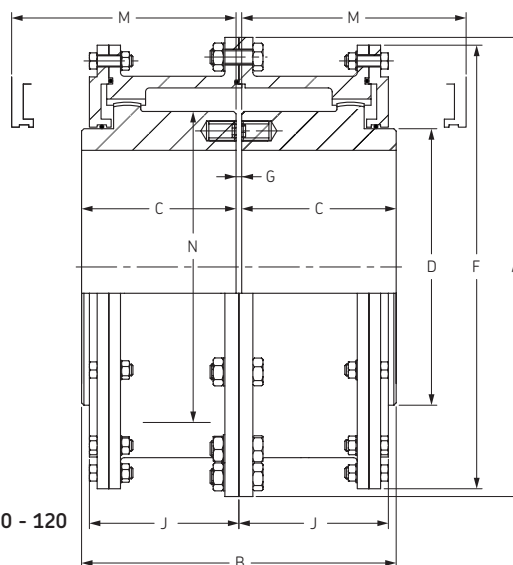
Acoplamiento dentado

Doble engrane

- ▶ Correas
- ▶ Cadenas
- ▶ **Acoplamiento**
- ▶ Bujes y Adaptadores
- ▶ Ruedas Dentadas
- ▶ Poleas
- ▶ Herramientas de mantenimiento



Tamaños 10 - 60



Tamaños 70 - 120

Designación

Tamaño	Designación de la maza	Designación de la cubierta	Kit de montaje
10	PHE 10GCRSB	PHE 10GCCOVER	PHE 10GCKIT
15	PHE 15GCRSB	PHE 15GCCOVER	PHE 15GCKIT
20	PHE 20GCRSB	PHE 20GCCOVER	PHE 20GCKIT
25	PHE 25GCRSB	PHE 25GCCOVER	PHE 25GCKIT
30	PHE 30GCRSB	PHE 30GCCOVER	PHE 30GCKIT
35	PHE 35GCRSB	PHE 35GCCOVER	PHE 35GCKIT
40	PHE 40GCRSB	PHE 40GCCOVER	PHE 40GCKIT
45	PHE 45GCRSB	PHE 45GCCOVER	PHE 45GCKIT
50	PHE 50GCRSB	PHE 50GCCOVER	PHE 50GCKIT
55	PHE 55GCRSB	PHE 55GCCOVER	PHE 55GCKIT
60	PHE 60GCRSB	PHE 60GCCOVER	PHE 60GCKIT
70	PHE 70GCRSB	PHE 70GCCOVER	PHE 70GCKIT
80	PHE 80GCRSB	PHE 80GCCOVER	PHE 80GCKIT
90	PHE 90GCRSB	PHE 90GCCOVER	PHE 90GCKIT
100	PHE 100GCRSB	PHE 100GCCOVER	PHE 100GCKIT
110	PHE 110GCRSB	PHE 110GCCOVER	PHE 110GCKIT
120	PHE 120GCRSB	PHE 120GCCOVER	PHE 120GCKIT

El kit de montaje incluye los sellos de aceite, empaquetadura, pernos y contratuercas.

Un acoplamiento completo consta de:

2 mazas, 1 cubierta 1 kit de montaje.

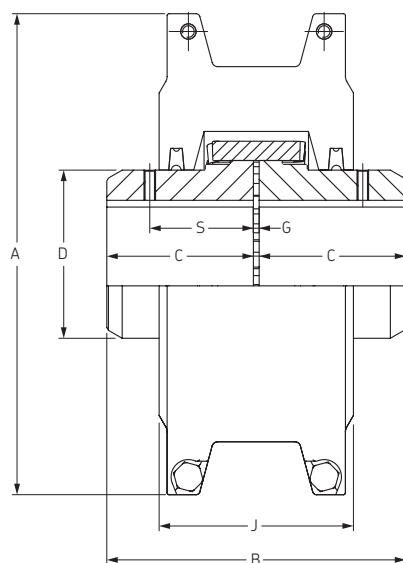
Características físicas

Tamaño	KW por 100 rpm	Torque nominal	Velocidad máxima	Diámetro del orificio		Dimensiones (mm)							Peso del Acoplamiento	Peso del lubricante	
		Nm	rpm	Min	Max	A	B	C	D	F	J	G			M
10	9	844	8000	13	48	116	89	43	69	84	39	3	51	5	0,04
15	20	1893	6500	19	60	152	101	49	86	105	48	3	61	9	0,07
20	37	3512	5600	25	73	178	127	62	105	126	59	3	76	16	0,12
25	67	6318	5000	32	92	213	159	77	131	155	72	5	91	29	0,23
30	112	10536	4400	38	105	240	187	91	152	180	84	5	107	43	0,36
35	172	16157	3900	51	124	279	218	106	178	211	98	6	130	68	0,54
40	261	24594	3600	64	146	318	248	121	210	245	111	6	145	97	0,91
45	358	33717	3200	76	165	346	278	135	235	274	123	8	165	136	1,04
50	485	45666	2900	89	178	389	314	153	254	306	141	8	183	190	1,77
55	634	59723	2650	102	197	425	344	168	279	334	158	8	203	249	2,22
60	821	77283	2450	114	222	457	384	188	305	366	169	8	229	306	3,18
70	1194	112413	2150	89	254	527	452	221	343	425	196	10	267	485	4,35
80	1567	147542	1750	102	279	591	508	249	356	572	243	10	300	703	9,53
90	2126	200242	1550	114	305	660	565	276	394	641	265	13	327	984	12,25
100	2984	281037	1450	127	343	711	623	305	445	699	294	13	356	1302	14,97
110	4103	386426	1330	140	387	775	679	333	495	749	322	13	384	1678	17,69
120	5222	491815	1200	152	425	838	719	353	546	826	341	13	403	2114	20,87

X* representa el espacio tomado por las juntas

Acoplamiento de grilla

Cubierta horizontal partida



Designación

Tamaño	Designación de la maza	Designación del elemento (grilla)	Designación de la cubierta
1020	PHE 1020TGRSB	PHE 1020TGGRID	PHE 1020TGHCOVER
1030	PHE 1030TGRSB	PHE 1030TGGRID	PHE 1030TGHCOVER
1040	PHE 1040TGRSB	PHE 1040TGGRID	PHE 1040TGHCOVER
1050	PHE 1050TGRSB	PHE 1050TGGRID	PHE 1050TGHCOVER
1060	PHE 1060TGRSB	PHE 1060TGGRID	PHE 1060TGHCOVER
1070	PHE 1070TGRSB	PHE 1070TGGRID	PHE 1070TGHCOVER
1080	PHE 1080TGRSB	PHE 1080TGGRID	PHE 1080TGHCOVER
1090	PHE 1090TGRSB	PHE 1090TGGRID	PHE 1090TGHCOVER
1100	PHE 1100TGRSB	PHE 1100TGGRID	PHE 1100TGHCOVER
1110	PHE 1110TGRSB	PHE 1110TGGRID	PHE 1110TGHCOVER
1120	PHE 1120TGRSB	PHE 1120TGGRID	PHE 1120TGHCOVER
1130	PHE 1130TGRSB	PHE 1130TGGRID	PHE 1130TGHCOVER
1140	PHE 1140TGRSB	PHE 1140TGGRID	PHE 1140TGHCOVER
1150	PHE 1150TGRSB	PHE 1150TGGRID	PHE 1150TGHCOVER
1160	PHE 1160TGRSB	PHE 1160TGGRID	PHE 1160TGHCOVER
1170	PHE 1170TGRSB	PHE 1170TGGRID	PHE 1170TGHCOVER
1180	PHE 1180TGRSB	PHE 1180TGGRID	PHE 1180TGHCOVER
1190	PHE 1190TGRSB	PHE 1190TGGRID	PHE 1190TGHCOVER
1200	PHE 1200TGRSB	PHE 1200TGGRID	PHE 1200TGHCOVER

Un acoplamiento completo consta de 2 mazas, 1 grilla y 1 cubierta.

Características físicas

Tamaño	KW por 100 rpm	Torque nominal Nm	Velocidad máxima rpm	Diámetro del orificio		Dimensiones (mm)						G (mm)			Peso del acoplamiento kg	Peso del lubricante kg
				Min	Max	A	B	C	D	J	S	Min	Normal	Max		
1020	0,51	48	4500	12	30	101	98,0	47,5	39,7	66	39	1,5	3,0	4,5	1,9	0,03
1030	1,44	135	4500	12	36	111	98,0	47,5	49,2	68	39	1,5	3,0	4,5	2,6	0,04
1040	2,40	226	4500	12	44	117	104,6	50,8	57,1	70	40	1,5	3,0	4,5	3,4	0,05
1050	4,20	395	4500	12	50	138	123,6	60,3	66,7	79	45	1,5	3,0	4,5	5,4	0,05
1060	6,60	622	4350	19	57	150	130,0	63,5	76,2	92	52	1,5	3,0	4,5	7,3	0,09
1070	9,69	904	4125	19	65	162	155,4	76,2	87,3	95	54	1,5	3,0	4,5	10	0,12
1080	20,13	1865	3600	27	79	194	180,8	88,9	104,8	116	65	1,5	3,0	6,0	18	0,17
1090	35,79	3390	3600	27	95	213	199,8	98,4	123,8	122	72	1,5	3,0	6,0	25	0,25
1100	60,40	5707	2440	41	107	250	245,7	120,6	142,0	155	-	1,5	4,5	9,5	42	0,43
1110	90,23	8477	2250	41	117	270	258,5	127,0	160,3	161	-	1,5	4,5	9,5	54	0,51
1120	131,99	12433	2025	60	136	308	304,4	149,2	179,4	191	-	1,5	6,0	12,5	81	0,73
1130	191,64	18084	1800	66	165	346	329,8	161,9	217,5	195	-	1,5	6,0	12,5	121	0,91
1140	275,91	25996	1650	66	184	384	371,6	182,8	254,0	201	-	1,5	6,0	12,5	178	1,13
1150	384,04	36168	1500	108	203	453	371,8	182,9	269,2	271	-	1,5	6,0	12,5	234	1,95
1160	539,89	50862	1350	120	228	501	402,2	198,1	304,8	279	-	1,5	6,0	12,5	317	2,81
1170	719,60	67816	1225	133	279	566	437,8	215,9	355,6	304	-	1,5	6,0	12,5	448	3,49
1180	997,75	94037	1100	152	311	623	483,6	238,8	393,7	321	-	1,5	6,0	12,5	619	3,76
1190	1319,89	124328	1050	152	339	675	524,2	259,1	436,9	325	-	1,5	6,0	12,5	776	4,4
1200	1799,37	169538	900	177	361	757	564,8	279,4	497,8	356	-	1,5	6,0	12,5	1057	5,62



Acoplamientos de grilla

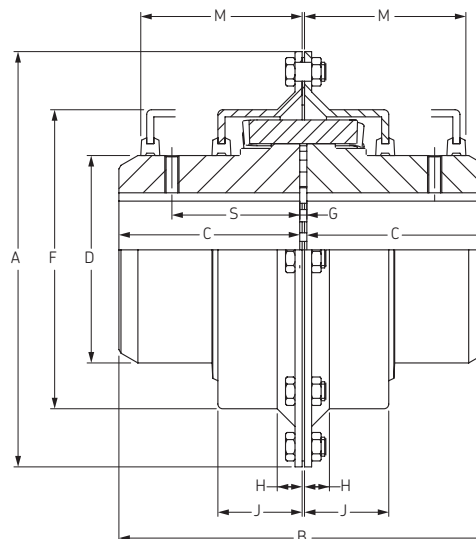
Cubierta vertical partida

- ▶ Correas
- ▶ Cadenas
- ▶ Acoplamientos
- ▶ Bujes y Adaptadores
- ▶ Ruedas Dentadas
- ▶ Poleas
- ▶ Herramientas de mantenimiento

Designación

Tamaño	Designación de la maza	Designación del elemento (grilla)	Designación de la cubierta
1020	PHE 1020TGRSB	PHE 1020TGGRID	PHE 1020TGCOVER
1030	PHE 1030TGRSB	PHE 1030TGGRID	PHE 1030TGCOVER
1040	PHE 1040TGRSB	PHE 1040TGGRID	PHE 1040TGCOVER
1050	PHE 1050TGRSB	PHE 1050TGGRID	PHE 1050TGCOVER
1060	PHE 1060TGRSB	PHE 1060TGGRID	PHE 1060TGCOVER
1070	PHE 1070TGRSB	PHE 1070TGGRID	PHE 1070TGCOVER
1080	PHE 1080TGRSB	PHE 1080TGGRID	PHE 1080TGCOVER
1090	PHE 1090TGRSB	PHE 1090TGGRID	PHE 1090TGCOVER
1100	PHE 1100TGRSB	PHE 1100TGGRID	PHE 1100TGCOVER
1110	PHE 1110TGRSB	PHE 1110TGGRID	PHE 1110TGCOVER
1120	PHE 1120TGRSB	PHE 1120TGGRID	PHE 1120TGCOVER
1130	PHE 1130TGRSB	PHE 1130TGGRID	PHE 1130TGCOVER
1140	PHE 1140TGRSB	PHE 1140TGGRID	PHE 1140TGCOVER
1150	PHE 1150TGRSB	PHE 1150TGGRID	PHE 1150TGCOVER
1160	PHE 1160TGRSB	PHE 1160TGGRID	PHE 1160TGCOVER
1170	PHE 1170TGRSB	PHE 1170TGGRID	PHE 1170TGCOVER
1180	PHE 1180TGRSB	PHE 1180TGGRID	PHE 1180TGCOVER
1190	PHE 1190TGRSB	PHE 1190TGGRID	PHE 1190TGCOVER
1200	PHE 1200TGRSB	PHE 1200TGGRID	PHE 1200TGCOVER

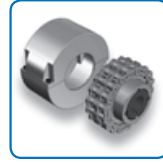
Un acoplamiento completo consta de 2 mazas, 1 grilla y 1 cubierta.



Características físicas

Tamaño	KW por 100 rpm	Torque nominal Nm	Velocidad máxima rpm	Diámetro del orificio		Dimensiones (mm)										G (mm)			Peso del acoplamiento kg	Peso del lubricante kg
				Min	Max	A	B	C	D	J	F	H	M	S	Min	Normal	Max			
1020	0.51	48	6000	12	30	111	98.0	47.5	39.7	24	64	10	48	39	1.5	3.0	4.5	2	0.03	
1030	1.44	135	6000	12	36	121	98.0	47.5	49.2	25	73	10	48	39	1.5	3.0	4.5	2.6	0.04	
1040	2.40	226	6000	12	44	128	104.6	50.8	57.1	26	83	10	51	40	1.5	3.0	4.5	3.4	0.05	
1050	4.20	395	6000	12	50	148	123.6	60.3	66.7	31	99	12	60	45	1.5	3.0	4.5	5.4	0.05	
1060	6.60	622	6000	19	57	162	130.0	63.5	76.2	32	111	13	64	52	1.5	3.0	4.5	7.3	0.09	
1070	9.69	904	5500	19	65	173	155.4	76.2	87.3	34	124	13	67	54	1.5	3.0	4.5	10	0.12	
1080	20.13	1865	4750	27	79	200	180.8	88.9	104.8	44	149	13	89	65	1.5	3.0	6.0	18	0.17	
1090	35.79	3390	4000	27	95	232	199.8	98.4	123.8	48	168	13	95	72	1.5	3.0	6.0	25	0.25	
1100	60.40	5707	3250	41	107	267	245.7	120.6	142.0	60	197	16	121	-	1.5	4.5	9.5	42	0.43	
1110	90.23	8477	3000	41	117	286	258.5	127.0	160.3	64	216	16	124	-	1.5	4.5	9.5	54	0.51	
1120	131.99	12433	2700	60	136	319	304.4	149.2	179.4	73	244	17	143	-	1.5	6.0	12.5	81	0.73	
1130	191.64	18084	2400	66	165	378	329.8	161.9	217.5	75	282	21	146	-	1.5	6.0	12.5	122	0.91	
1140	275.91	25996	2200	66	184	416	371.6	182.8	254.0	78	321	21	155	-	1.5	6.0	12.5	180	1.13	
1150	384.04	36168	2000	108	203	476	371.8	182.9	269.2	107	374	19	203	-	1.5	6.0	12.5	230	1.95	
1160	539.89	50862	1750	120	228	533	402.2	198.1	304.8	114	424	30	216	-	1.5	6.0	12.5	321	2.81	
1170	719.60	67816	1600	133	279	584	437.8	215.9	355.6	119	474	30	226	-	1.5	6.0	12.5	448	3.49	
1180	997.75	94037	1400	152	311	630	483.6	238.8	393.7	130	-	-	-	-	1.5	6.0	12.5	591	3.76	
1190	1319.89	124328	1300	152	339	685	524.2	259.1	436.9	135	-	-	-	-	1.5	6.0	12.5	761	4.40	
1200	1799.37	169538	1100	177	361	737	564.8	279.4	497.8	145	-	-	-	-	1.5	6.0	12.5	1021	5.62	

Acoplamiento de cadena



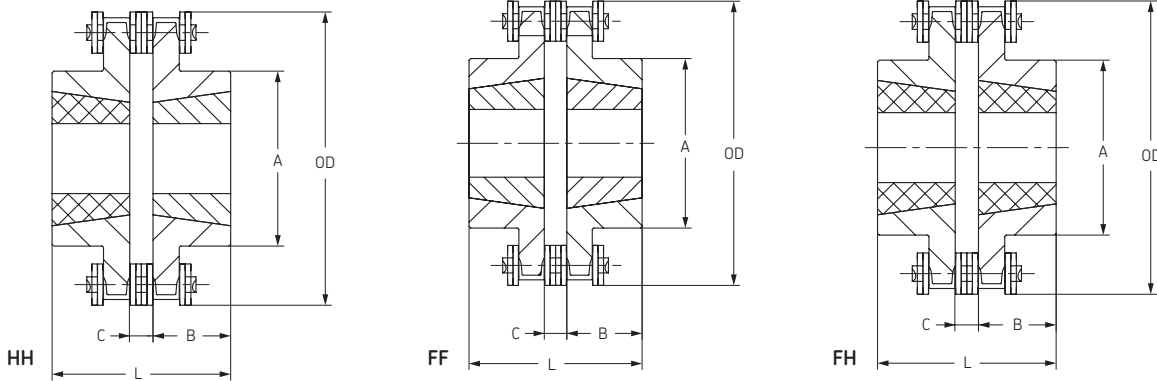
Selección

Los acoplamientos de cadena permiten transmitir torques mayores que los transmitidos por los ejes, por lo que son ideales para las aplicaciones que requieren alto torque. Disponibles con orificio estándar, orificio a medida o con buje cónico (configuraciones: F y H), las bridas están unidas con cadenas dobles de rodillos que admiten hasta 2° de desalineación.

Para asegurar confiabilidad y máxima vida útil, particularmente en las aplicaciones de alta velocidad, se recomienda instalar todos los acoplamientos de cadena con una cubierta y la lubricación adecuada.

Cuando el acoplamiento de cadena está sujeto a operaciones de contramarcha, choque o cargas pulsantes u otras condiciones de operación severas, debe seleccionarse un acoplamiento de mayor tamaño.

Configuraciones posibles con buje cónico

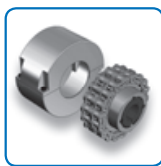


Orificios a medida

Tamaño del acoplamiento	Orificios		A	B	C	L	OD	Peso	Máxima RPM recomendable	Peso de la Cadena
	Min (Pilot)	Max								
	mm	mm						kg		kg
IS0816	15,9	23,8	50,0	28,96	7,1	65,0	77,0	0,45	5000	0,23
IS1016	15,9	42,9	63,5	36,88	9,5	83,3	96,0	1,00	4000	0,54
IS1018	19,1	50,8	75,4	43,26	9,5	87,1	106,4	1,59	3600	0,59
IS1218	25,4	61,9	88,9	47,60	11,1	106,3	127,0	2,27	3000	1,00
IS1220	28,6	69,9	98,4	50,80	11,1	112,7	139,7	2,95	2500	1,18
IS1222	28,6	76,2	114,3	54,00	11,1	119,1	151,2	4,31	2500	1,23
IS1618	28,6	79,4	115,9	60,70	14,7	136,1	169,1	4,99	2000	2,40
IS1620	38,1	90,5	136,5	66,10	14,7	146,9	185,3	7,40	2000	2,68
IS2018	38,1	98,4	144,5	70,90	18,3	160,1	211,5	9,21	1800	4,45
IS2020	38,1	117,5	170,7	79,80	18,3	177,9	231,8	14,43	1800	4,95
IS2418	50,8	119,1	171,5	88,30	21,8	198,4	254,0	16,70	1500	7,85
IS2422	50,8	155,6	222,3	102,10	21,8	226,0	302,0	31,76	1200	9,62

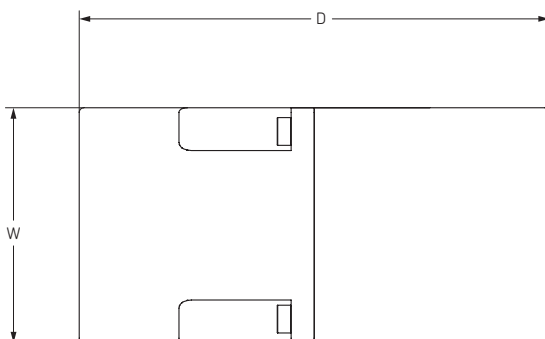
Acoples con bujes cónicos configuración "FTB" y "HTB"

Tamaño del acoplamiento	Datos del Buje			A	B	C	L	OD	Peso
	No:	Min Orificios	Max Orificios						
		mm	mm						
IS0816	1108	12,7	28,6	50,0	22,2	7,1	51,6	77,0	0,41
IS1018	1610	12,7	41,3	75,4	25,4	9,5	60,3	106,4	0,50
IS1220	2012	12,7	50,8	98,4	31,8	11,1	74,6	139,7	1,23
IS1620	3020	23,8	76,2	136,5	50,0	14,7	116,3	185,3	2,77
IS2020	3535	30,2	88,9	170,7	88,9	18,3	196,1	231,8	8,62



Acoplamiento de cadena

- ▶ Correas
- ▶ Cadenas
- ▶ **Acoplamientos**
- ▶ Bujes y Adaptadores
- ▶ Ruedas Dentadas
- ▶ Poleas
- ▶ Herramientas de mantenimiento



Cubiertas de Acoplamiento

Tamaño de Cubierta	Aluminio		Plástico		Peso kg
	D	W	D	W	
IS0816**	101,6	50,8	101,6	58,7	0,42
IS1016**	130,2	60,3	130,2	66,7	0,59
IS1018**	130,2	60,3	130,2	66,7	0,59
IS1218**	161,9	74,6	161,9	77,8	1,11
IS1220**	161,9	74,6	161,9	77,8	1,11
IS1222*	208,0	101,6	208,0	101,6	2,21
IS1618	208,0	101,6	208,0	101,6	2,21
IS1620	208,0	101,6	208,0	101,6	2,21
IS2018	238,1	150,8	238,1	150,8	3,97
IS2020	257,2	133,4	257,2	133,4	5,74
IS2418	288,9	187,3	288,9	187,3	7,47
IS2422	336,6	201,6	336,6	201,6	8,85

* Utilizar cubierta IS1618 – sellos especiales disponibles.

** Plástico, a menos que aparezca el sufijo AL.

Designación

Tamaño	Maza				Cadena	Cubiertas
	Orificio cilíndrico	FTB	HTB	Orificio a medida*		
IS0816	PHE IS0816RSB	PHE IS0816FTB	PHE IS0816HTB	PHE IS0816X...	PHE IS0816CHN	PHE IS0816COVER
IS1016	PHE IS1016RSB	-	-	PHE IS1016X...	PHE IS1016CHN	PHE IS1016COVER
IS1018	PHE IS1018RSB	PHE IS1018FTB	PHE IS1018HTB	PHE IS1018X...	PHE IS1018CHN	PHE IS1018COVER
IS1218	PHE IS1218RSB	-	-	PHE IS1218X...	PHE IS1218CHN	PHE IS1218COVER
IS1220	PHE IS1220RSB	PHE IS1220FTB	PHE IS1220HTB	PHE IS1220X...	PHE IS1220CHN	PHE IS1220COVER
IS1222	PHE IS1222RSB	-	-	PHE IS1222X...	PHE IS1222CHN	PHE IS1222COVER
IS1618	PHE IS1618RSB	-	-	PHE IS1618X...	PHE IS1618CHN	PHE IS1618COVER
IS1620	PHE IS1620RSB	PHE IS1620FTB	PHE IS1620HTB	PHE IS1620X...	PHE IS1620CHN	PHE IS1620COVER
IS2018	PHE IS2018RSB	-	-	PHE IS2018X...	PHE IS2018CHN	PHE IS2018COVER
IS2020	PHE IS2020RSB	PHE IS2020FTB	PHE IS2020HTB	PHE IS2020X...	PHE IS2020CHN	PHE IS2020COVER
IS2418	PHE IS2418RSB	-	-	PHE IS2418X...	PHE IS2418CHN	PHE IS2418COVER
IS2422	PHE IS2422RSB	-	-	PHE IS2422X...	PHE IS2422CHN	PHE IS2422COVER

* Para completar la designación indicando el tamaño del orificio a medida, especificarlo. Ejemplo: PHE IS1016X22MM indica el tamaño de maza IS1016 con un orificio de 22 mm.



Acoplamientos FRC

Selección



Provistos de una mayor capacidad de carga que los acoplamientos de mandíbula, no requieren mantenimiento; los acoplamientos FRC están diseñados como acoplamientos multipropósito, capaces de absorber cargas de choque moderadas y pequeñas vibraciones; admitiendo desalineaciones imprevistas. Poseen un tratamiento superficial en fosfato para una mejor resistencia a la corrosión y se fabrican con elementos flexibles resistentes al fuego y antiestáticos (F.R.A.S.). Se ofrecen con orificio mínimo, orificio a medida y con buje cónico (Face: F o Hub: H), lo que permite una instalación rápida y sencilla.

La excelente terminación superficial permite su alineación mediante métodos sencillos, La conexión del eje es "a prueba de fallas" debido al diseño del engrane entre las mandíbulas.

Selección

- Factor de Servicio**
 Determinar el factor de servicio requerido de la tabla de la tabla que figura a continuación.
- Potencia de Diseño**
 Multiplicar la potencia nominal de operación por el factor de servicio. El resultado es la potencia de diseño que se utiliza para seleccionar el acoplamiento.
- Tamaño del Acoplamiento**
 Utilizar la tabla de Potencias de Salida; seleccionar la potencia mayor respecto de la de diseño, a partir de la velocidad especificada, hasta hallar una potencia mayor. Al tope de esa columna se indica el modelo de acoplamiento FRC requerido.
- Tamaño del Orificio**
 Utilizar la tabla de dimensiones para controlar que las mazas elegidas puedan adaptarse a los diámetros de los ejes (conductor y conducido).

Ejemplo

Se requiere un acoplamiento FRC para transmitir 15 kW desde un motor Eléctrico que opera a 500 RPM a una bomba centrífuga durante 15 horas por día. El diámetro del eje del motor es de 25 mm y el diámetro del eje de la bomba es de 20 mm.

1. Factor de Servicio

El factor de servicio adecuado es 1,8.

2. Potencia de Diseño

Potencia de Diseño = $15 \times 1,8 = 27 \text{ kW}$

3. Tamaño del Acoplamiento

Utilizar la tabla de Potencias de Salida, buscando a partir de la velocidad de 500 RPM la primera cifra representativa de potencia que exceda los 27 kW requeridos en el paso (2), es decir 31,41 kW. El tamaño del acoplamiento es 150 FRC.

4. Tamaño del Orificio

La tabla de dimensiones permite visualizar que los diámetros de ambos ejes estén dentro del rango de orificios disponibles.

Factor de servicio

		Tipo de unidad de motriz					
		Motores eléctricos y turbinas de vapor			Motores de combustión interna, turbinas de vapor e hidráulicas		
		Horas de servicio por día			Horas de servicio por día		
		<10	10-16	>16	<10	10-16	>16
Liviano	Agitadores/Mezcladores (líquidos), cintas transportadoras (carga uniforme), ventiladores y aspiradores, bombas centrífugas y compresores, ventiladores (menos de 7,5 kW).	0,8	0,9	1,0	1,3	1,4	1,5
Medio	Agitadores/Mezcladores (exc. líquidos), correas transportadoras (carga variable), ventiladores (más de 7,5 kW), generadores, ejes de transmisión, máquinas herramienta, bombas rotativas y compresores (excepto centrífugas), Maquinaria para las industrias de la alimentación, lavanderías e imprentas.	1,3	1,4	1,5	1,8	1,9	2,0
Pesado	Transportadores para servicio pesado (elevador, draga/pala, transportador a tornillo), triturador de martillos, prensas, punzonadoras, cizallas, bombas a pistón y compresores. Maquinaria para la industria textil, del papel, de ladrillos y aserraderos.	1,8	1,9	2,0	2,3	2,4	2,5
Muy pesado	Trituradoras (giratorias, de mandíbulas, por rodillos), Molinos para serv. pesado (molinos de bolas, de barras), equipos de izaje.	2,3	2,4	2,5	2,8	2,9	3,0

Se recomienda colocar chavetas para las aplicaciones en las que se prevén fluctuaciones en la carga.



Acoplamientos FRC

Selección

- ▶ Correas
- ▶ Cadenas
- ▶ **Acoplamientos**
- ▶ Bujes y Adaptadores
- ▶ Ruedas Dentadas
- ▶ Poleas
- ▶ Herramientas de mantenimiento

Potencias de salida (kW)

Velocidad	Tamaño del acoplamiento							
	70	90	110	130	150	180	230	280
50	0,16	0,42	0,84	1,65	3,14	4,97	10,47	16,49
100	0,33	0,84	1,68	3,30	6,28	9,95	20,94	32,98
200	0,66	1,68	3,35	6,60	12,57	19,90	41,88	65,97
300	0,99	2,51	5,03	9,90	18,85	29,84	62,83	98,95
400	1,32	3,35	6,70	13,19	25,13	39,79	83,77	131,94
500	1,65	4,19	8,38	16,49	31,41	49,74	104,71	164,92
600	1,98	5,03	10,05	19,79	37,70	59,69	125,65	197,91
700	2,31	5,86	11,73	23,09	43,98	69,63	146,60	230,89
720	2,37	6,03	12,06	23,75	45,24	71,62	150,79	237,49
800	2,64	6,70	13,40	26,39	50,26	79,58	167,54	263,87
900	2,97	7,54	15,08	29,69	56,54	89,53	188,48	296,86
960	3,17	8,04	16,08	31,66	60,31	95,50	201,05	316,65
1000	3,30	8,38	16,75	32,98	62,83	99,48	209,42	329,84
1200	3,96	10,05	20,10	39,58	75,39	119,37	251,31	395,81
1400	4,62	11,73	23,46	46,18	87,96	139,27	293,19	461,78
1440	4,75	12,06	24,13	47,50	90,47	143,25	301,57	474,97
1600	5,28	13,40	26,81	52,77	100,52	159,16	335,08	527,75
1800	5,94	15,08	30,16	59,37	113,09	179,06	376,96	593,72
2000	6,60	16,75	33,51	65,97	125,65	198,95	418,85	659,69
2200	7,26	18,43	36,86	72,57	138,22	218,85	460,73	725,65
2400	7,92	20,10	40,21	79,16	150,79	238,74	502,62	-
2600	8,58	21,78	43,56	85,76	163,35	258,64	544,50	-
2800	9,24	23,46	46,91	92,36	175,92	278,53	-	-
2880	9,50	24,13	48,25	94,99	180,94	286,49	-	-
3000	9,90	25,13	50,26	98,95	188,48	298,43	-	-
3600	11,87	30,16	60,31	118,74	226,18	-	-	-
Torque nominal Nm	31,5	80	160	315	600	950	2000	3150
Torque máximo Nm	72	180	360	720	1500	2350	5000	7200

Los torques máximos se deben considerar como valores de sobrecarga de corta duración, que ocurren en circunstancias tales como el momento de arranque del motor.

Para las velocidades que no se indican se debe calcular el Torque Nominal en base a la potencia de diseño usando la fórmula abajo indicada. Seleccionar el acoplamiento correspondiente de acuerdo con los valores de Torque Nominal indicados.

$$\text{Torque Nominal (Nm)} = \frac{\text{Potencia de diseño (kW)} \times 30000}{\text{RPM} \times \pi}$$

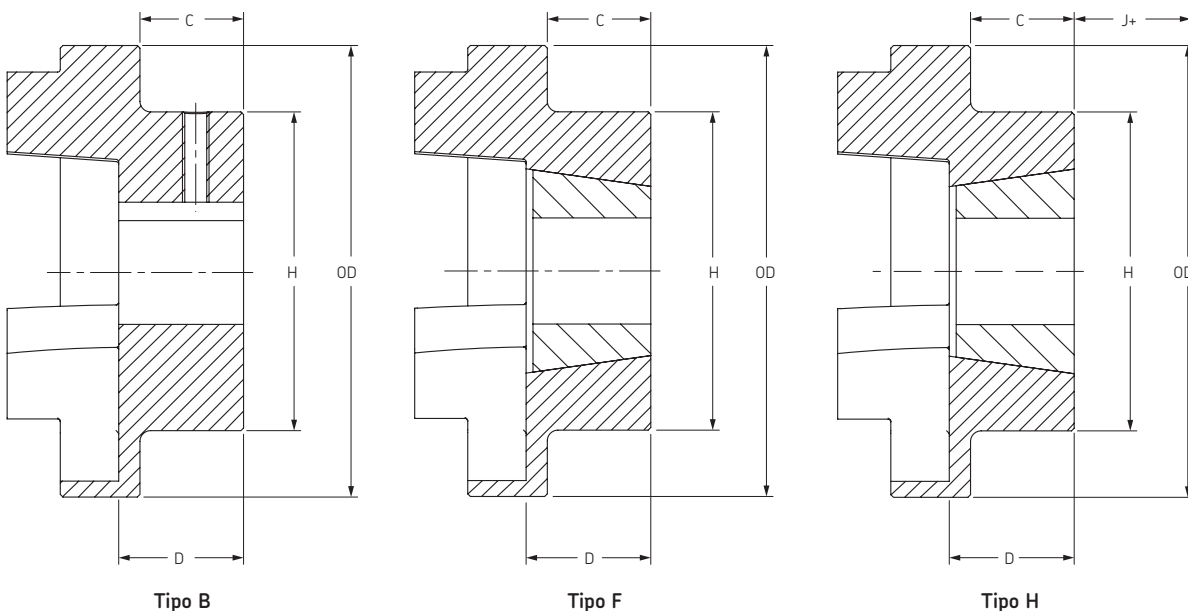
Designaciones

Tamaño	Tipo F	Tipo H	Tipo B sin orificio	Elemento std -40 °C/+100 °C	Elemento F.R.A.S. -20 °C/+80 °C
70	PHE FRC70FTB	PHE FRC70HTB	PHE FRC70RSB	PHE FRC70NR	PHE FRC70FR
90	PHE FRC90FTB	PHE FRC90HTB	PHE FRC90RSB	PHE FRC90NR	PHE FRC90FR
110	PHE FRC110FTB	PHE FRC110HTB	PHE FRC110RSB	PHE FRC110NR	PHE FRC110FR
130	PHE FRC130FTB	PHE FRC130HTB	PHE FRC130RSB	PHE FRC130NR	PHE FRC130FR
150	PHE FRC150FTB	PHE FRC150HTB	PHE FRC150RSB	PHE FRC150NR	PHE FRC150FR
180	PHE FRC180FTB	PHE FRC180HTB	PHE FRC180RSB	PHE FRC180NR	PHE FRC180FR
230	PHE FRC230FTB	PHE FRC230HTB	PHE FRC230RSB	PHE FRC230NR	PHE FRC230FR
280	PHE FRC280FTB	PHE FRC280HTB	PHE FRC280RSB	PHE FRC280NR	PHE FRC280FR

El acoplamiento compuesto esta constituido por 2 mazas y 1 elemento

Acoplamiento FRC

Dimensiones



Dimensiones

Tamaño	Dimensiones comunes		Tipo F y H							Tipo B			
	OD	H	Tamaño del buje	Orificio		C	D	J+	Diámetro del orificio		Tornillo de Fijación	C	D
				Min	Max				Max	mínimo			
70	69	60	1008	9	25	20	23,5	29	32	10	M6	20	25,8
90	85	70	1108	9	28	19,5	23,5	29	38	10	M6	26	30,0
110	112	100	1610	14	42	18,5	26,5	38	55	10	M10	37	45,3
130	130	105	1610	14	42	18	26,5	38	60	20	M10	39	47,5
150	150	115	2012	14	50	23,5	33,5	42	70	28	M10	46	60,0
180	180	125	2517	16	60	34,5	46,5	48	80	28	M10	58	70,0
230	225	155	3020	25	75	39,5	52,5	55	100	45	M12	77	90,0
280	275	206	3525	35	100	51	66,5	67	115	55	M16	90	105,5

+ Espacio requerido para ajustar/aflojar el buje en el eje.

Dimensiones y características del conjunto

Tamaño	Longitud del conjunto (L) comprendiendo las mazas tipo			Masa	Inercia	Rigidez torsional	Desalineación			Torque nominal	Torque máx
	FF, FH, HH	FB, HB	BB				Angular	Paralela	Axial		
				kg	kg/m ²	Nm/°				°	mm
70	65,0	65,0	65,0	1,00	0,00085	-	1	0,3	0,2	31,5	72
90	69,5	76,0	82,5	1,17	0,00115	-	1	0,3	0,5	80	180
110	82,0	100,5	119,0	5,00	0,0040	65	1	0,3	0,6	160	360
130	89,0	110,0	131,0	5,46	0,0078	130	1	0,4	0,8	315	720
150	107,0	129,5	152,0	7,11	0,0181	175	1	0,4	0,9	600	1500
180	142,0	165,5	189,0	16,60	0,0434	229	1	0,4	1,1	950	2350
230	164,5	202,0	239,5	26,00	0,1207	587	1	0,5	1,3	2000	5000
280	207,5	246,5	285,5	50,00	0,4465	1025	1	0,5	1,7	3150	7200

La Masa se indica para un acoplamiento FF, FH o HH con bujes de rango medio.



Acoplamientos de mandíbula

Selección

- ▶ Correas
- ▶ Cadenas
- ▶ **Acoplamientos**
- ▶ Bujes y Adaptadores
- ▶ Ruedas Dentadas
- ▶ Poleas
- ▶ Herramientas de mantenimiento

Los acoplamientos de mandíbula brindan una solución económica para aplicaciones de potencia estándar, absorbiendo cargas de choque moderadas y vibraciones leves.

Estos acoplamientos no requieren mantenimiento y son fáciles de instalar, disponibles con elementos flexibles "snap wrap" que permiten su reemplazo in situ.

Selección

Factor de Servicio

- Determinar el factor de servicio requerido de la tabla que figura a continuación.

Potencia de Diseño

- Multiplicar la potencia nominal de operación por el factor de servicio. El resultado es la potencia de diseño que se utiliza para seleccionar el acoplamiento con un elemento de Nitrilo.

Elementos Alternativos

- Para permitir la selección del acoplamiento en una tabla de potencias de salida (basada en elemento de Nitrilo) se requiere un coeficiente de corrección para obtener la nueva potencia de diseño de referencia. Esta se halla dividiendo la potencia de diseño calculada para el elemento Nitrilo por el factor de potencia del elemento alternativo.

Tamaño del Acoplamiento

- Utilizar la tabla de Potencias de Salida; seleccionar la potencia mayor respecto de la de diseño, a partir de la velocidad especificada. Al tope de esa columna se indica el modelo de acoplamiento de mandíbula requerido.

Tamaño del Orificio

- Utilizar la tabla de dimensiones para controlar que las mazas elegidas puedan adaptarse a los diámetros de los ejes conductor y conducido.

Los elementos flexibles de Uretano y Hytrel tienen una capacidad de transmisión de potencia mayor que los de Nitrilo, y se recomiendan para aplicaciones donde es necesario transmitir una potencia elevada o reducir el tamaño del acoplamiento.

Ejemplo

Se requiere un acoplamiento de mandíbula para transmitir 4 kW desde un motor Eléctrico que opera a 300 RPM a un ventilador centrífugo durante 12 horas por día. El diámetro del eje del motor es de 20 mm y el diámetro del eje de la bomba es de 18 mm.

1. Factor de Servicio

El factor de servicio adecuado es 1,1.

2. Potencia de Diseño

Potencia de Diseño = $4 \times 1,12 = 4,48 \text{ kW}$

3. Tamaño del Acoplamiento

Utilizar la tabla de Potencias de Salida, buscando a partir de la velocidad de 300 RPM el primer valor de potencia que exceda los 4,48 kW requeridos en el paso (2), es decir 4,7 kW. En este caso, se puede utilizar un elemento flexible de Nitrilo con un acoplamiento de mandíbula 150.

4. Tamaño del Orificio

La tabla para orificios estándar y chaveteros permite verificar que los diámetros de ambos ejes están dentro del rango disponible.

Factor de servicio

		Tipo de unidad de motriz					
		Motores eléctricos y turbinas de vapor			Motores de combustión interna, turbinas de vapor e hidráulicas		
		Horas de servicio por día			Horas de servicio por día		
		<10	10-16	>16	<10	10-16	>16
Liviano	Agitadores/Mezcladores (líquidos), cintas transportadoras (carga uniforme), ventiladores y aspiradores, bombas centrífugas y compresores, ventiladores (menos de 7,5 kW).	0,8	0,9	1,0	1,3	1,4	1,5
Medio	Agitadores/Mezcladores (exc. líquidos), correas transportadoras (carga variable), ventiladores (más de 7,5 kW), generadores, ejes de transmisión, máquinas herramienta, bombas rotativas y compresores (excepto centrífugos), Maquinaria para las industrias de la alimentación, lavanderías e imprentas.	1,3	1,4	1,5	1,8	1,9	2,0
Pesado	Transportadores para servicio pesado (elevador, draga/pala, transportador a tornillo), triturador de martillos, prensas, punzonadoras, cizallas, bombas a pistón y compresores. Maquinaria para la industria textil, del papel, de ladrillos y aserraderos.	1,8	1,9	2,0	2,3	2,4	2,5
Muy pesado	Trituradoras (giratorias, de mandíbulas, por rodillos), Molinos para serv. pesado (molinos de bolas, de barras), equipos de izaje.	2,3	2,4	2,5	2,8	2,9	3,0

Acoplamientos de mandíbula

Selección



Elementos

Tipo	Rango de temperatura (°C)	Desalineación		Factor de potencia
		Angular °	Paralela mm	
Nitrilo	-40 - 100	1	0,38	1
Urethane	-35 - 70	1	0,38	1,5
Hytrel®	-50 - 120	0,5	0,38	3

Potencias de salida (kW) – elementos de nitrilo

Velocidad RPM	Tamaño del acoplamiento									
	50	70	75	90	95	100	110	150	190	225
50	0,018	0,030	0,06	0,10	0,14	0,3	0,5	0,8	1,1	1,5
100	0,037	0,060	0,12	0,20	0,27	0,6	1,1	1,6	2,1	2,9
200	0,074	0,121	0,25	0,40	0,54	1,2	2,2	3,1	4,2	5,9
300	0,110	0,181	0,37	0,60	0,81	1,7	3,3	4,7	6,3	8,8
400	0,147	0,242	0,50	0,80	1,08	2,3	4,4	6,3	8,4	11,7
500	0,184	0,302	0,62	1,01	1,35	2,9	5,5	7,9	10,5	14,7
600	0,221	0,363	0,75	1,21	1,62	3,5	6,6	9,4	12,6	17,6
700	0,257	0,423	0,87	1,41	1,89	4,1	7,7	11,0	14,7	20,5
720	0,265	0,435	0,90	1,45	1,95	4,2	7,9	11,3	15,1	21,1
800	0,294	0,483	1,00	1,61	2,16	4,6	8,8	12,6	16,8	23,5
900	0,331	0,544	1,12	1,81	2,43	5,2	9,9	14,1	18,8	26,4
960	0,353	0,580	1,20	1,93	2,59	5,6	10,6	15,1	20,1	28,1
1000	0,368	0,604	1,25	2,01	2,70	5,8	11,0	15,7	20,9	29,3
1200	0,441	0,725	1,50	2,41	3,24	7,0	13,2	18,8	25,1	35,2
1400	0,515	0,846	1,74	2,81	3,78	8,1	15,4	22,0	29,3	41,1
1440	0,529	0,870	1,79	2,90	3,89	8,4	15,8	22,6	30,2	42,2
1600	0,588	0,967	1,99	3,22	4,32	9,3	17,6	25,1	33,5	46,9
1800	0,662	1,088	2,24	3,62	4,86	10,4	19,8	28,3	37,7	52,8
2000	0,735	1,208	2,49	4,02	5,40	11,6	22,0	31,4	41,9	58,6
2200	0,809	1,329	2,74	4,42	5,94	12,8	24,2	34,6	46,1	64,5
2400	0,882	1,450	2,99	4,83	6,48	13,9	26,4	37,7	50,3	70,4
2600	0,956	1,571	3,24	5,23	7,02	15,1	28,6	40,8	54,5	76,2
2800	1,029	1,692	3,49	5,63	7,56	16,2	30,8	44,0	58,6	82,1
2880	1,059	1,740	3,59	5,79	7,78	16,7	31,7	45,2	60,3	84,4
3000	1,103	1,813	3,74	6,03	8,10	17,4	33,0	47,1	62,8	88,0
3600	1,323	2,175	4,49	7,24	9,73	20,9	39,6	56,5	75,4	105,5
Torque nominal Nm	3,51	5,77	11,9	19,2	25,8	55,4	105	150	200	280

Los datos corresponden a un elemento flexible estándar (Nitrilo). Para el torque nominal de elementos flexibles de Uretano y de Hytrel, multiplicar el valor de torque correspondiente al compuesto de Nitrilo por los factores de potencia del elemento correspondiente.

Para las velocidades no especificadas, el valor de torque nominal se puede calcular utilizando la siguiente fórmula, y entonces seleccionar el acoplamiento de acuerdo con el valor de torque nominal calculado.

$$\text{Torque Nominal (Nm)} = \frac{\text{Potencia de diseño (kW)} \times 30000}{\text{RPM} \times \pi}$$



Acoplamiento de mandíbula

Selección

- ▶ Correas
- ▶ Cadenas
- ▶ **Acoplamiento**
- ▶ Bujes y Adaptadores
- ▶ Ruedas Dentadas
- ▶ Poleas
- ▶ Herramientas de mantenimiento



Tabla de orificios y chaveteros estándar

Orificio mm	Chavetero mm	Tamaño del acoplamiento									
		050	070	075	090	095	100	110	150	190	225
9	3 x 1,4	X	X	X	X	-	-	-	-	-	-
10	3 x 1,4	X	X	X	X	-	-	-	-	-	-
11	4 x 1,8	X	X	X	X	-	-	-	-	-	-
12	4 x 1,8	X	X	X	X	X	-	-	-	-	-
14	5 x 2,3	X	X	X	X	X	X	-	-	-	-
15	5 x 2,3	-	X	X	X	X	X	-	-	-	-
16	5 x 2,3	-	X	X	X	X	X	X	-	-	-
17	5 x 2,3	-	X	X	X	X	X	X	X	-	-
18	6 x 2,8	-	X	X	X	X	X	X	X	-	-
19	6 x 2,8	-	X	X	X	X	X	X	X	X	-
20	6 x 2,8	-	-	X	X	X	X	X	X	X	-
22	6 x 2,8	-	-	X	X	X	X	X	X	X	-
24	8 x 3,3	-	-	-	X	X	X	X	X	X	X
25	8 x 3,3	-	-	-	-	X	X	X	X	X	X
28	8 x 3,3	-	-	-	-	X	X	X	X	X	X
30	8 x 3,3	-	-	-	-	-	X	X	X	X	X
32	10 x 3,3	-	-	-	-	-	X	X	X	X	X
35	10 x 3,3	-	-	-	-	-	X	X	X	X	X
38	10 x 3,3	-	-	-	-	-	X	X	X	X	X
40	12 x 3,3	-	-	-	-	-	-	X	X	X	X
42	12 x 3,3	-	-	-	-	-	-	X	X	X	X
45	14 x 3,8	-	-	-	-	-	-	-	X	X	X
48	14 x 3,8	-	-	-	-	-	-	-	X	X	X
50	14 x 3,8	-	-	-	-	-	-	-	-	X	X
55	16 x 4,3	-	-	-	-	-	-	-	-	X	X
60	18 x 4,4	-	-	-	-	-	-	-	-	-	X

Designaciones

Tamaño	Maza tipo L	Elemento				Juego de aros (ring kit)	Espaciador	
		Nitrilo Std	Nitrile Wrap	Uretano	Hytre®		100 mm	140 mm
035	PHE L035HUB	PHE L035NR	-	PHE L035UR	PHE L035HL	-	-	-
050	PHE L050HUB	PHE L050NR	-	PHE L050UR	PHE L050HL	-	-	-
070	PHE L070HUB	PHE L070NR	-	PHE L070UR	PHE L070HL	-	-	-
075	PHE L075HUB	PHE L075NR	-	PHE L075UR	PHE L075HL	-	-	-
090	PHE L090HUB	PHE L090/095NR	PHE L090NRWRAP	PHE L090/095UR	PHE L090/095HL	PHE L090RINGKIT	PHE L090X100SPACER	PHE L090X140SPACER
095	PHE L095HUB	PHE L090/095NR	PHE L095NRWRAP	PHE L090/095UR	PHE L090/095HL	PHE L095RINGKIT	PHE L095X100SPACER	PHE L095X140SPACER
100	PHE L100HUB	PHE L100NR	PHE L100NRWRAP	PHE L100UR	PHE L100HL	PHE L100RINGKIT	PHE L100X100SPACER	PHE L100X140SPACER
110	PHE L110HUB	PHE L110NR	PHE L110NRWRAP	PHE L110UR	PHE L110HL	PHE L110RINGKIT	PHE L110X100SPACER	PHE L110X140SPACER
150	PHE L150HUB	PHE L150NR	PHE L150NRWRAP	PHE L150UR	PHE L150HL	PHE L150RINGKIT	PHE L150X100SPACER	PHE L150X140SPACER
190	PHE L190HUB	PHE L190NR	PHE L190NRWRAP	PHE L190UR	PHE L190HL	PHE L190RINGKIT	PHE L190X100SPACER	PHE L190X140SPACER
225	PHE L225HUB	PHE L225NR	PHE L225NRWRAP	PHE L225UR	L225HL	PHE L225RINGKIT	PHE L225X100SPACER	PHE L225X140SPACER

Al colocar órdenes de pedido de mazas con orificio a medida y chavetero, se requiere agregar a la designación que figura en la tabla precedente, el diámetro del orificio requerido. Cuando NO se requiere chavetero, incluir el sufijo P en la designación.

PHE L150HUB-18MM = maza tamaño 150 con orificio de 18 mm y chavetero
 PHE L070HUB-16MMP = maza tamaño 070 con orificio de 16 mm (sin chavetero)

Un acoplamiento completo consta de 2 mazas (Hubs) y 1 elemento flexible.

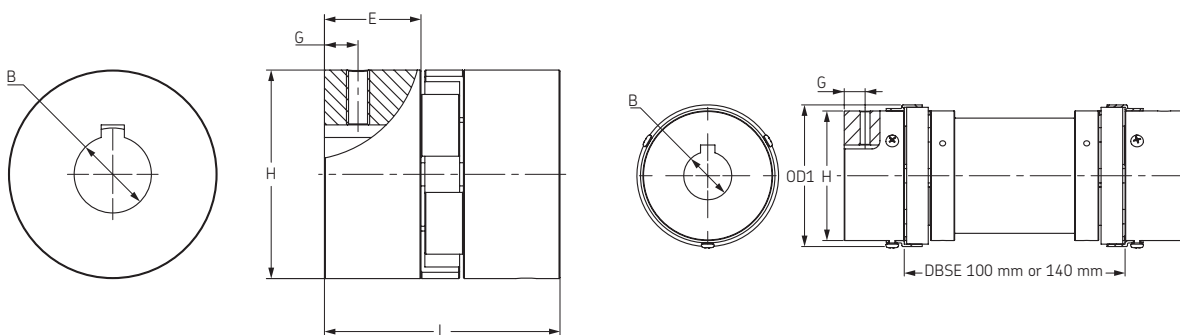
Un acoplamiento completo con espaciador consta de 2 mazas (Hubs), 2 kits de aros (ring kits) y 1 espaciador (Spacer).

Acoplamiento de mandíbula

Dimensiones



Mazas y Espaciadores



Los espaciadores para acoplamiento de mandíbula están disponibles en longitudes de 100 mm ó 140 mm, para tamaños desde 090 a 225. Los acoplamiento de mandíbula se utilizan con elementos de Nitrilo "snap wrap" que permiten retirar el espaciador permitiendo el desplazamiento axial de los ejes sin interferir en las máquinas (motrices / conducidas).

Dimensiones

Tamaño	Dimensiones								Tornillo de fijación	Masa aproximada +	Velocidad Máx
	B		OD	OD1*	L	E	H	G			
	Pilot	Max	mm	mm	mm	mm	mm	mm		kg	RPM
035	3,20	9,5	15,9	-	20,6	6,7	15,9	-	-	0,03	31000
050	6,35	14,0	27,5	-	44,0	16,0	27,5	6,5	M6	0,05	18000
070	6,35	19,0	35,0	-	51,0	19,0	35,0	9,5	M6	0,12	14000
075	6,35	24,0	44,5	-	54,0	21,0	44,5	9,0	M6	0,22	11000
090	6,35	24,0	54,0	-	54,0	21,0	54,0	8,7	M6	0,28	9000
095	11,11	28,0	54,0	64	64,0	25,0	54,0	11,0	M8	0,31	9000
100	12,70	35,0	65,0	77	89,0	35,0	65,0	11,0	M8	0,75	7000
110	15,87	42,0	84,0	97	108,0	43,0	84,0	19,0	M10	1,50	5000
150	15,87	48,0	96,0	112	115,0	45,0	96,0	22,0	M10	2,40	4000
190	19,05	55,0	115,0	130	133,0	54,0	102,0	22,0	M12	3,50	3600
225	19,05	60,0	127,0	143	153,0	64,0	108,0	29,0	M12	4,50	3600

* Diámetro exterior del kit de aros

+ Masa de la maza con orificio mínimo

DBSE = Distancia entre extremos del eje

La maza es de hierro fundido de alto grado. El espaciador es de aluminio.

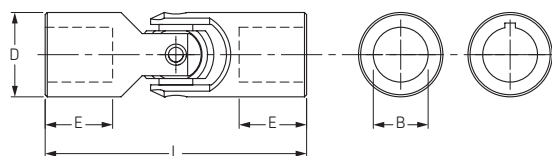


Juntas universales

- ▶ Correas
- ▶ Cadenas
- ▶ **Acoplamiento**
- ▶ Bujes y Adaptadores
- ▶ Ruedas Dentadas
- ▶ Poleas
- ▶ Herramientas de mantenimiento

Juntas universales simples

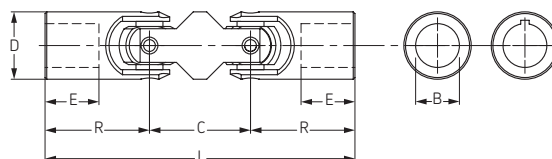
Para utilizar en ejes de hasta 1800 RPM y en ángulos de trabajo de hasta 25° (accionado) o 35° (manual).



Tamaño	L	E		D	Orificio std	Máx B		Torque estático a la rotura	Designación
		mm	Min			Orificio	Con chavetero		
UJMA10	38	12	10	6	6	-	13,5	PHE UJMA10	
UJMA13	45	13	13	8	8	-	26,0	PHE UJMA13	
UJMA16	52	15	16	8	10	8	45,0	PHE UJMA16	
UJMA20	62	18	20	10	13	11	88,0	PHE UJMA20	
UJMA25	74	20	25	12	16	14	180,0	PHE UJMA25	
UJMA32	86	23	32	16	22	18	405,0	PHE UJMA32	
UJMA40	108	30	40	20	25	22	860,0	PHE UJMA40	
UJMA45	120	33	45	20	30	25	1250,0	PHE UJMA45	
UJMA50	132	37	50	25	35	30	1730,0	PHE UJMA50	
UJMA63	166	46	63	32	45	35	3400,0	PHE UJMA63	
UJMA75	190	53	75	40	55	45	5300,0	PHE UJMA75	

Juntas universales dobles

Para utilizar en ejes accionados con velocidad constante o donde se requiere desalineación paralela. Ángulos de trabajo de hasta 25° (accionado) ó 35° (manual)



Tamaño	L	R	E		D	C	Orificio std	Máx B		Torque estático a la rotura	Designación
			Min	mm				Orificio	Con chavetero		
UJMB13	68	22,5	13	13	23	8	8	-	26	PHE UJMB13	
UJMB16	77	26,0	15	16	25	8	10	8	45	PHE UJMB16	
UJMB20	92	31,0	18	20	30	10	13	11	88	PHE UJMB20	
UJMB25	110	37,0	20	25	36	12	16	14	180	PHE UJMB25	
UJMB32	133	43,0	23	32	47	16	22	18	405	PHE UJMB32	
UJMB40	164	54,0	30	40	56	20	25	22	860	PHE UJMB40	
UJMB45	183	60,0	33	45	63	20	30	25	1250	PHE UJMB45	
UJMB50	202	66,0	37	50	70	25	35	30	1730	PHE UJMB50	
UJMB63	250	83,0	46	63	84	32	45	35	3400	PHE UJMB63	
UJMB75	290	95,0	53	75	100	40	55	45	5300	PHE UJMB75	